

①9 RÉPUBLIQUE FRANÇAISE
INSTITUT NATIONAL
DE LA PROPRIÉTÉ INDUSTRIELLE
COURBEVOIE

①1 N° de publication : **3 050 630**

(à n'utiliser que pour les
commandes de reproduction)

②1 N° d'enregistrement national : **16 70202**

⑤1 Int Cl⁸ : **A 47 G 9/04 (2017.01), A 47 G 9/02, A 41 H 37/02**

①2 **DEMANDE DE BREVET D'INVENTION**

A1

②2 **Date de dépôt** : 29.04.16.

③0 **Priorité** :

④3 **Date de mise à la disposition du public de la demande** : 03.11.17 Bulletin 17/44.

⑤6 **Liste des documents cités dans le rapport de recherche préliminaire** : *Se reporter à la fin du présent fascicule*

⑥0 **Références à d'autres documents nationaux apparentés** :

Demande(s) d'extension :

⑦1 **Demandeur(s)** : *BLAISE ROLAND BERNARD PIERRE*
— FR.

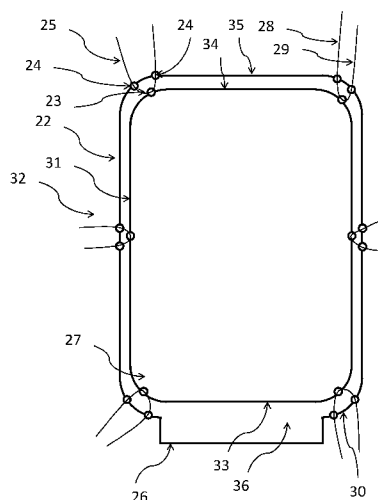
⑦2 **Inventeur(s)** : *BLAISE ROLAND BERNARD PIERRE.*

⑦3 **Titulaire(s)** : *BLAISE ROLAND BERNARD PIERRE.*

⑦4 **Mandataire(s)** : *CABINET ALEXANDRE RIBEIL.*

⑤4 **HOUSSE DE COUETTE AMELIOREE.**

⑤7 L'invention a pour objet une housse (22) pour recevoir une couette (31), ladite housse (22) étant de forme sensiblement rectangulaire munie de quatre coins (30). Il est prévu qu'au moins un des coins de la housse (22) comprend deux oeillets (24), les deux oeillets (24) étant destinés à recevoir respectivement deux extrémités (28, 29) d'un même ruban (25) lié à ladite couette (31).



FR 3 050 630 - A1



HOUSSE DE COUETTE AMELIOREE

DOMAINE TECHNIQUE DE L'INVENTION

La présente invention porte sur une housse de couette et sur une couette correspondante ainsi qu'un procédé d'assemblage de la housse de couette et de la couette et une pince pour installer des œillets sur cette housse de couette et cette couette.

ARRIERE PLAN TECHNOLOGIQUE

Il est connu du document DE 298 05 318 U1, une couette et une housse de couette avec des moyens de maintien pour permettre une bonne position de la couette. Toutefois, ces moyens de maintien sont listés sans être détaillés.

Il est connu du document US2013152306A1, une housse de couette complexe comprenant des fils aptes à coopérer avec une couette.

Ces housses de couettes ne donnent que partiellement satisfaction et il existe un besoin pour assemblage housse de couette avec sa couette simple, esthétique permettant un enfilage rapide de la housse de couette et un maintien de la couette.

OBJET DE L'INVENTION

L'invention a pour objet de répondre à ce souhait tout en remédiant à au moins un de ces inconvénients précités.

Suivant l'invention il est proposé une housse pour recevoir une couette, ladite housse étant de forme sensiblement rectangulaire munie de quatre coins.

Selon une caractéristique générale, au moins un des coins de la housse comprend deux œillets, les deux œillets étant destinés à recevoir respectivement deux extrémités d'un même ruban lié à ladite couette.

L'invention permet de fixer efficacement une couette dans sa housse de sorte qu'elle ne puisse plus glisser dans celle-ci. Plus précisément, si on

considère que la couette a une forme de rectangle et comprend deux côtés selon sa longueur qui sont longitudinaux et deux côtés selon la largeur qui sont latéraux, alors la couette est ainsi fixée dans la housse de sorte qu'elle ne puisse plus glisser dans celle-ci ni latéralement, ni longitudinalement.

5 Selon d'autres caractéristiques prises isolément ou en combinaison :

-les deux extrémités traversant les deux œillets par exemple de l'intérieur de la housse vers l'extérieur de la housse sont jointes par exemple à l'aide d'un nœud pour permettre la fixation de la couette à la housse.

10 L'invention a également pour objet un ensemble couette comprenant une housse telle que définie ci dessus, ledit ensemble couette comprenant en outre:

-une couette de forme sensiblement rectangulaire munie de quatre coins, ladite couette étant reçue dans ladite housse,

-un groupe d'au moins un ruban,

15 Selon une caractéristique générale, au moins un des coins de la couette comprend un œillet, ledit œillet recevant un ruban choisi parmi le groupe d'au moins un ruban de sorte que le ruban soit lié à la couette, les deux extrémités du ruban s'étendant à partir dudit œillet de la couette dans les deux œillets dudit au moins un coin de la housse. Le ruban est ainsi fixé
20 efficacement au coin de la couette et au coin de la housse.

Selon d'autres caractéristiques prises isolément ou en combinaison :

-chacun des rubans est plastifié sur ses deux extrémités. On améliore la durabilité des rubans et on facilite leur introduction dans les œillets.

25 -chacun des coins de la housse comprend deux œillets, chacun des coins de la couette comprend un œillet et le groupe d'au moins un ruban comprend quatre rubans. On assure ainsi une fixation optimale de la couette dans la housse.

-la housse comprend une ouverture et seulement les deux coins d'un côté de la housse opposé à cette ouverture sont pourvus de deux œillets. On assure

3

un bon compromis entre le nombre d'œillets et la fixation. D'autre part comme expliqué ci-après, on conserve avec les œillets placés sur le côté opposé à l'ouverture de la housse, une installation de la couette dans la housse facilitée par déroulement de la housse sur la couette.

5 Il est ainsi prévu un ensemble couette qui comprend:

- une housse de forme sensiblement rectangulaire munie de quatre coins, au moins un des coins de la housse comprenant deux œillets ;

-un groupe d'au moins un ruban;

10 -une couette de forme sensiblement rectangulaire munie de quatre coins, ladite couette étant reçue dans ladite housse, au moins un des coins de la couette comprenant un œillet.

Dans cet ensemble couette, il est prévu que l'œillet du coin de la couette reçoit un ruban dudit groupe d'au moins un ruban et les deux extrémités du ruban s'étendent à partir dudit œillet de la couette dans les deux œillets dudit
15 au moins un coin de la housse.

Il est également prévu un ensemble oreiller qui comprend:

- une taie d'oreiller sensiblement rectangulaire munie de quatre coins, au moins un des coins de la taie comprenant deux œillets ;

-un groupe d'au moins un ruban;

20 -un oreiller de forme sensiblement rectangulaire muni de quatre coins, ledit oreiller étant reçu dans ladite taie, au moins un des coins de l'oreiller comprenant un œillet.

Dans cet ensemble oreiller, il est prévu que l'œillet du coin de l'oreiller reçoit un ruban dudit groupe d'au moins un ruban et les deux extrémités du ruban
25 s'étendent à partir dudit œillet de l'oreiller dans les deux œillets dudit au moins un coin de la taie.

L'invention a également pour objet un procédé d'assemblage d'une couette avec une housse munie de deux pans de tissus et destinée à recevoir ladite couette, ledit procédé comprenant les étapes suivantes:

- 5 - une première étape au cours de laquelle on fixe un œillet sur chacun des quatre coins de la couette ;
- une deuxième étape au cours de laquelle on fait passer un ruban dans chacun des quatre œillets de la couette ;
- une troisième étape au cours de laquelle on fixe deux œillets sur chacun des quatre coins de la housse ;
- 10 - une quatrième étape au cours de laquelle on met en place les deux extrémités du ruban dans les deux œillets de chaque coin de la housse ;
- une cinquième étape au cours de laquelle on attache ensemble les deux extrémités de chaque ruban. Il s'agit alors d'un procédé simple à mettre en œuvre sur une housse et une couette par exemple déjà existantes. Par
- 15 ailleurs, du fait de l'utilisation des mêmes moyens à savoir des œillets sur la couette et la housse, on facilite encore la mise en œuvre du procédé.

Selon d'autres caractéristiques prises isolément ou en combinaison :

-la troisième étape comprend les sous étapes suivantes:

- 20 -une première sous étape au cours de laquelle on place une pince à œillets et une de ses deux fourches à l'extérieur de la housse, les deux fourches définissant entre elles un espacement ;
 - une deuxième sous étape au cours de laquelle pour placer l'autre fourche de la pince à l'intérieur de la housse on fait passer un des deux pans de tissu de la housse entre les deux fourches en le roulant au fur
 - 25 et à mesure dans l'espacement. On propose ainsi une solution simple à mettre en œuvre pour installer les œillets sur la housse.
- la quatrième étape comprend les sous étapes suivantes:

-une première sous étape au cours de laquelle on fait passer les deux extrémités d'un ruban dans les deux œillets de chaque coin d'un côté de la housse opposé à une ouverture de la housse ;

5 -une deuxième sous étape au cours de laquelle on déroule la housse sur la couette en tenant les extrémités des rubans passant dans les œillets des coins du côté opposé à l'ouverture. Cela permet d'enfiler facilement la couette dans la housse de couette. On peut également assurer un bon déroulement la housse sur la couette. Il apparait que seuls les œillets situés sur le côté de la housse opposé à son ouverture
10 et les œillets correspondants de la couette interviennent pour réaliser le déroulement de la housse sur la couette.

- la quatrième étape comprend en outre une troisième sous étape au cours de laquelle on fait passer les deux extrémités d'un ruban dans les deux œillets de chaque coin d'un côté au niveau de l'ouverture.

15 -au cours de la deuxième étape on équilibre les deux longueurs des extrémités d'un ruban s'étendant à partir de l'œillet de chaque coin de la couette.

L'invention a également pour objet une pince à œillets munie d'un corps, ledit corps comprenant:

20 - une poignée,
- deux fourches qui font saillie de ladite poignée, parmi lesquelles une fourche supérieure et une fourche inférieure,

ladite pince comprenant un levier et un piston, ledit levier étant lié au piston, ledit piston coulissant dans la fourche supérieure pour permettre l'installation
25 d'œillets sur un textile,

Selon une caractéristique générale, la forme de la fourche inférieure ou de la fourche supérieure présente un décrochement vers l'extérieur de l'espacement de sorte que son volume soit suffisant pour recueillir le textile enroulé sur lui même. On obtient une pince simple ayant une force suffisante

pour installer les œillets sur la couette et une forme de fourche permettant une installation aisée des œillets sur la housse.

L'invention a également pour objet un kit pour réaliser un ensemble couette comprenant une housse de forme sensiblement rectangulaire munie de quatre coins, au moins un des coins de la housse comprend deux œillets, une couette de forme sensiblement rectangulaire munie de quatre coins, ladite couette étant reçue dans ladite housse, au moins un des coins de la couette comprend un œillet, ledit œillet recevant un ruban, les deux extrémités du ruban s'étendant à partir dudit œillet de la couette dans les deux œillets dudit au moins un coin de la housse.

Selon une caractéristique, le kit comprend une pince à œillets tel que décrit ci dessus, une housse de couette, et au moins huit œillets. Il s'agit alors d'un objet facilement commercialisable et permettant une haute valeur ajoutée au consommateur.

Selon un mode de réalisation, les rubans font 25 centimètres de longueur et sont plastifiés sur les extrémités. On améliore la durabilité des rubans et on facilite leur introduction dans les œillets.

L'invention a également pour objet un kit pour enfiler facilement une couette, qui contient une pince à œillets, 50 œillets et 8 rubans de 25 centimètres plastifiés sur les extrémités. Il s'agit alors d'un kit dont le prix peut être réduit et l'intérêt pour le consommateur important.

BREVE DESCRIPTION DES FIGURES

L'invention sera mieux comprise à la lecture de la description qui suit et à l'examen des figures qui l'accompagnent. Ces figures ne sont données qu'à titre illustratif mais nullement limitatif de l'invention.

La figure 1 représente une vue d'une housse selon l'invention et d'un ensemble couette selon l'invention;

la figure 2 représente une vue d'une pince à œillets selon l'état de la technique ;

la figure 3 représente un détail de la pince à œillets de la figure 2;

la figure 4 représente une pince à œillets selon l'invention permettant d'installer des œillets sur la housse de la figure 1; et

Les figures 5, 6 et 7 représentent des procédés selon l'invention.

- 5 Les éléments identiques, similaires, ou analogues conservent la même référence d'une figure à l'autre.

DESCRIPTION D'EXEMPLES DE REALISATION DE L'INVENTION

La figure 1 représente de manière schématique un ensemble couette 32
comprenant une housse 22 et une couette 31, la housse recevant ladite
10 couette 31. La housse 22 par exemple formée de deux pans de tissu, est de
forme sensiblement rectangulaire et est munie de quatre coins 30. Au moins
un des coins de la housse 22 comprend deux œillets 24. Les deux œillets 24
reçoivent respectivement deux extrémités 28 et 29 d'un même ruban 25 lié à
15 ladite couette 31. Ainsi, les deux extrémités du ruban 25 sortent de la housse
de couette par l'intermédiaire de ces deux œillets. En d'autres termes, les
deux extrémités 28, 29 traversent les deux œillets 24 de l'intérieur de la
housse vers l'extérieur.

Ces deux extrémités sont jointes, par exemple par un nœud, pour permettre
la fixation de la couette 31 à la housse 22. La housse 22 comprend
20 également une ouverture 26 permettant l'introduction de la couette 31 dans
la housse.

La couette 31 est de forme sensiblement rectangulaire et est munie
également de quatre coins 27. Par ailleurs, sur chacun des coins 27 de la
couette est fixé un ruban 25.

25 A cet effet, par exemple, le coin 27 de la couette 31 comprend un œillet 23
qui reçoit le ruban et les deux extrémités 28, 29 du ruban 25 s'étendent à
partir dudit œillet 23. Par exemple, le ruban 25 est passé dans l'œillet 23 de
tel que sorte que l'œillet 23 est situé au milieu du ruban 25.

En d'autres termes, au moins un des coins de la couette 31 comprend un œillet 23, ledit œillet 23 reçoit un unique ruban 25 pour fixer la couette 31 à une housse 22.

5 On peut, par exemple, prévoir comme illustré sur la figure 1, un ensemble couette 32 dans lequel chacun des coins de la housse 22 comprend deux œillets 24 et chacun des coins de la couette 31 comprend un œillet 23 sur lesquels sont fixés les rubans 25. Ainsi, il est prévu quatre rubans, un pour chacun des coins de la couette. Chacun des coins de la housse 22 reçoit alors par l'intermédiaire de ses deux œillets 24 les deux extrémités de
10 chacun de ces quatre rubans 25. On obtient ainsi une fixation optimale.

Selon un mode de réalisation, on peut également prévoir uniquement que seulement les deux coins de la housse 22 d'un côté opposé 35 à l'ouverture 26 comprennent chacun deux œillets. Selon ce mode de réalisation, on peut prévoir que seuls deux coins de la couette comprennent un œillet. Par
15 exemple, les deux coins d'un des deux côtés 33 et 34 de la couette parallèles au côté 35 de la housse.

On peut également prévoir comme illustré sur la figure 1, que deux côtés de la housse comprennent chacun deux œillets, ces œillets étant placés sensiblement au milieu de leur côté. Par exemple, sur les deux côtés reliant
20 le côté opposé à l'ouverture 26. Dans ce cas, on peut prévoir que deux côtés de la couette comprennent chacun un œillet, ces œillets étant placés sensiblement au milieu de leur côté.

Il s'agit ainsi d'une couette 31 de forme sensiblement rectangulaire munie de quatre coins 27.

25 Selon une caractéristique, au moins un des coins de la couette 31 comprend un œillet 23, ledit œillet 23 étant destiné à recevoir un unique ruban 25 pour fixer la couette 31 à une housse 22.

Il est également prévu un ensemble couette 32 comprenant une couette 31 tel que décrite ci dessus et un groupe d'au moins un ruban. Selon une
30 caractéristique, ledit œillet 23 reçoit un unique ruban choisi parmi le groupe

d'au moins un ruban de sorte que les deux extrémités 28, 29 du ruban reçu 25 s'étendent à partir dudit œillet 23.

Il est également prévu un système comprenant un ensemble couette tel que décrit ci dessus et une housse 22 de forme sensiblement rectangulaire munie de quatre coins 210, la couette 31 étant reçue dans la housse 22. Selon une caractéristique, au moins un des coins de la housse 22 comprend deux œillets 24, les deux extrémités 28, 29 étant destinées à être reçues dans les deux œillets 24, respectivement.

Selon ce mode de réalisation, les deux extrémités 28, 29 traversant les deux œillets 24 peuvent être jointes pour permettre la fixation de la couette 31 à la housse 22.

Par exemple, chacun des coins de la housse 22 comprend deux œillets 24, chacun des coins de la couette 31 comprend un œillet 23 et le groupe d'au moins un ruban comprend quatre rubans.

Il est ainsi décrit sur la figure 1, un ensemble couette 32 qui comprend:

- une housse 22 de forme sensiblement rectangulaire munie de quatre coins 30, au moins un des coins de la housse 22 comprenant deux œillets 24;

- un groupe d'au moins un ruban 25;

- une couette 31 de forme sensiblement rectangulaire munie de quatre coins 27, la couette 31 étant reçue dans la housse 22, au moins un des coins de la couette 31 comprenant un œillet 23.

Dans cet ensemble couette, il est prévu que ledit œillet 23 reçoit un ruban dudit groupe d'au moins un ruban et les deux extrémités 28, 29 du ruban 25 s'étendent à partir dudit œillet 23 de la couette dans les deux œillets 24 dudit au moins un coin 30 de la housse 22.

Les figures 2 et 3 illustrent une pince à œillets 114 d'un brevet référencé US2445761A déposé le 27 juillet 1948. Cette pince à œillets est munie d'un corps 1 comportant une poignée 2 ainsi que deux fourches, une supérieure 3 et une inférieure 4, qui font saillie de la poignée 2. La pince 114 comprend un

piston 5 qui est monté sur la fourche supérieure 3. Le piston 5 est muni d'une matrice supérieure 6 comprenant par exemple des surfaces 7 et 7' et un poinçon. La matrice supérieure comprend en outre une arête de coupe circulaire 6'.

- 5 La fourche inférieure 4 est munie d'un siège 8 fixé à celle-ci par une vis 9. La surface supérieure du siège 8 est munie d'une matrice inférieure 10 comprenant par exemple une surface 11. La matrice inférieure 10 comprend un tube vertical ayant un passage 12 ouvert vers le bas de l'élément de siège 8.
- 10 La matrice supérieure 6 est munie d'une gorge annulaire 13 autour du poinçon, la gorge recevant la matrice inférieure 10 lorsque le piston 5 est déplacé vers le bas pour amener les matrices supérieure et inférieure en relation de coopération.

Par ailleurs, la matrice supérieure 6 est pourvue d'une ouverture s'étendant
15 latéralement dans laquelle des roulements à billes 14 sont disposés. Ces roulements à billes font saillie latéralement par rapport à la matrice 6 et sont destinés à maintenir par frottement un œillet en position. Les roulements à billes 14 sont maintenus élastiquement vers l'extérieur par un ressort hélicoïdal 15 qui exerce une pression sur les billes. Les extrémités de
20 l'ouverture dans laquelle sont disposés les roulements à billes convergent légèrement pour empêcher l'évasion des billes.

Sur le corps principal 1 de la pince 114 est montée un levier 16 se prolongeant dans une fente du corps 1. Ce levier pivote autour d'un point de pivot 18, par exemple formé d'un boulon comprenant un écrou 19. Le levier
25 comprend un pignon 20 coopérant avec une crémaillère 21 formée dans le côté du piston 5.

On comprend qu'avec une telle pince 114 selon l'état de la technique, il est possible décupler au niveau des matrices supérieure et inférieure la force appliquée sur le levier 16. En effet le débattement du levier est bien
30 supérieur à la distance parcourue par le piston, ledit piston étant lié à ce levier par la liaison pignon 20 crémaillère 21. On peut ainsi fixer des œillets sur un textile par exemple.

La figure 4 présente une pince 112 dont le corps 1 est modifié, les autres éléments étant similaires à ceux des figures 2 et 3. La pince comprend donc un corps 1 muni d'une poignée 2 et un levier 16 relié par une liaison pignon 20 crémaillère 21 à un piston 5 couissant dans une fourche supérieure 3 du corps 1, une matrice supérieure 6 étant attachée au piston 5. Le corps 1 comprend en outre une fourche intérieure 4 munie d'une matrice inférieure 10.

Le corps 1 est configuré pour que les fourches supérieure 3 et inférieure 4 définissent un espacement 111 permettant d'y conserver un textile même enroulé sur lui même plusieurs fois. En effet, en se référant à la housse 22 de la figure 1, il est clair que pour installer chacun des œillets 24, une des deux fourches 3 et 4 du corps 1 doit se situer à l'extérieur de la housse 22, tandis que l'autre doit se situer à l'intérieur de la housse 22. Or, pour la plupart des pinces et notamment celle de l'état de la technique illustrée en figures 2 et 3, cela n'est pas facile à réaliser.

Avec la pince illustrée sur la figure 4, on peut installer les œillets 24, en plaçant la pince à l'extérieur et une des deux fourches 3, 4 à l'intérieur de la housse 22, la partie de tissu entre les deux fourches étant disposée entre les deux matrices puis roulée dans l'espacement 111.

Il s'agit d'une pince à œillets 112 munie d'un corps 1 comprenant une poignée 2, une fourche supérieure 3 munie d'une matrice supérieure 6 et une fourche inférieure 4 munie d'une matrice inférieure, la pince à œillets 112 comprenant en outre levier 16 et un piston 5, ledit levier 16 étant lié au piston 5 pour permettre l'installation des œillets sur un textile. Il est également prévu que les fourches 3 et 4 de cette pince à œillets soient configurés pour définir un espacement 111 suffisant pour recueillir le textile enroulé sur lui-même. Par exemple, on agit sur la forme des fourches supérieure 3 et inférieure 4. Par exemple, la forme de la fourche inférieure présente un décrochement 113 vers l'extérieur de l'espacement 111 pour que le volume de l'espacement soit suffisant pour recueillir le textile enroulé sur lui même.

Les figures 5, 6 et 7 représentent des procédés selon l'invention.

La figure 5 décrit un procédé qui prévoit en référence aux figures 1 et 4 :

-une première étape 51 au cours de laquelle on fixe par exemple, à l'aide d'une pince à œillets 112 ou 114 un œillet 23 sur quatre coins 27 d'une couette 31. Par exemple, on peut utiliser pour cela une pince à œillets de l'état de la technique illustrée en figure 2 ou la pince à œillets illustrée sur la figure 4. On peut également prévoir une installation à la chaîne de ces œillets au cours de la fabrication de la couette.

- une deuxième étape 52 au cours de laquelle on fait passer un ruban 25 dans chacun des quatre œillets 23 de la couette 31. Par exemple, en prenant soin d'équilibrer les deux longueurs de chaque ruban.

10 - une troisième étape 53 au cours de laquelle on fixe par exemple, à l'aide de la pince à œillets 112 ou 114 deux œillets sur les quatre coins 30 de la housse 22. Par exemple, on peut utiliser pour cela une pince à œillets de l'état de la technique illustrée en figure 2 ou la pince à œillets illustrée sur la figure 4. On peut également prévoir une installation à la chaîne de ces œillets au cours de la fabrication de la housse.

Cette étape 53 peut comprendre comme illustré sur la figure 6, les sous étapes suivantes:

-une première sous étape 531 au cours de laquelle on place la pince 112 ou 114 et une de ses deux fourches 3, 4 à l'extérieur de la housse 22, les deux fourches définissant entre elles un espacement 111,

-une deuxième sous étape 532 au cours de laquelle pour placer l'autre fourche 4, 3 de la pince 112 ou 114 à l'intérieur de la housse 22 on fait passer un pan de tissu de la housse entre les deux fourches et on le roule au fur et à mesure dans l'espacement 111. Par exemple, pour ces deux sous étapes 531 et 532, on peut utiliser la pince à œillets illustrée sur la figure 4.

La figure 5 décrit un procédé qui prévoit en outre, en référence aux figures 1 et 4 :

- une quatrième étape 54 au cours de laquelle on fait passer les deux extrémités 28, 29 d'un ruban 25 dans les deux œillets 24 de chaque coin 30 de la housse 22. Lors de cette étape, on peut commencer par exemple par les deux coins 30 du côté 35 de la housse 22 opposé à l'ouverture 26 puis

passer aux deux coins 30 du côté 36 de la housse au niveau de l'ouverture 26. Il est également possible lors du passage des deux œillets 24 des coins 30 du côté 35 de la housse 22 opposé à l'ouverture 26 aux deux œillets 24 des coins 30 du côté 36 de la housse 22 au niveau de l'ouverture 26, de
5 prévoir une étape de déroulement de la housse sur la couette en tenant les deux extrémités de chaque ruban installé dans les œillets du côté 35 de la housse 22 opposé à l'ouverture 26 à l'aide par exemple des bras tendus vers le haut.

En d'autres termes, comme illustré sur la figure 7, l'étape 54 peut
10 comprendre 3 sous étapes:

-une première sous étape 541 au cours de laquelle on fait passer les deux extrémités 28, 29 d'un ruban 25 dans les deux œillets 24 de chaque coin du côté 35 de la housse 22 opposé à l'ouverture 26;

-une deuxième sous étape 542 au cours de laquelle on déroule la housse 22
15 sur la couette 31 en tenant les extrémités des rubans passant dans les œillets 24 des coins du côté 35 opposé à l'ouverture 26;

-une troisième sous étape 543 au cours de laquelle on fait passer les deux extrémités 28, 29 d'un ruban 25 dans les deux œillets 24 de chaque coin 30 du côté 36 de la housse 22 au niveau de l'ouverture 26.

20 La deuxième sous étape 542 de la quatrième étape 54 est particulièrement avantageuse car elle permet une installation simple et efficace de la couette dans la housse.

La figure 5 décrit un procédé qui prévoit en outre, en référence aux figures 1 et 4 :

25 - une cinquième étape 55 au cours de laquelle on attache ensemble les deux extrémités 28, 29 de chaque ruban 25, en faisant de jolies boucles par exemple.

Il apparaît également qu'au lieu d'installer des œillets et des rubans sur les quatre coins, on peut installer des œillets et des rubans simplement sur les
30 deux coins de la housse opposée au côté comprenant l'ouverture 26 et

conserver l'installation simple et efficace de la couette dans la housse et avoir un maintien satisfaisant.

L'invention a également une taie d'oreiller comprenant un oreiller. Il est alors prévu un ensemble oreiller qui comprend:

- 5 - une taie d'oreiller sensiblement rectangulaire munie de quatre coins, au moins un des coins de la taie comprenant deux œillets ;

-un groupe d'au moins un ruban;

- un oreiller de forme sensiblement rectangulaire muni de quatre coins, ledit oreiller étant reçu dans ladite taie, au moins un des coins de l'oreiller comprenant un œillet.
- 10

Dans cet ensemble oreiller, il est prévu que l'œillet du coin de l'oreiller reçoit un ruban dudit groupe d'au moins un ruban et les deux extrémités du ruban s'étendent à partir dudit œillet de l'oreiller dans les deux œillets dudit au moins un coin de la taie.

REVENDEICATIONS

1. Housse (22) pour recevoir une couette (31), ladite housse (22) étant de forme sensiblement rectangulaire munie de quatre coins (30), caractérisée en ce qu'au moins un des coins de la housse (22) comprend deux œillets (24), les deux œillets (24) étant destinés à recevoir respectivement deux extrémités (28, 29) d'un même ruban (25) lié à ladite couette (31).
2. Housse (22) selon la revendication précédente, caractérisée en ce que les deux extrémités (28, 29) traversant les deux œillets (24) sont jointes pour permettre la fixation de la couette (31) à la housse (22).
3. Ensemble couette (32) comprenant une housse (22) selon la revendication 1 ou 2, caractérisé en ce qu'il comprend en outre:
- une couette (31) de forme sensiblement rectangulaire munie de quatre coins (27), ladite couette (31) étant reçue dans ladite housse (22),
 - un groupe d'au moins un ruban,
- et en ce qu'au moins un des coins de la couette (31) comprend un œillet (23), ledit œillet (23) recevant un ruban, choisi parmi le groupe d'au moins un ruban (25), de sorte que le ruban (25) soit lié à la couette, les deux extrémités (28, 29) du ruban (25) s'étendant à partir dudit œillet (23) de la couette dans les deux œillets (24) dudit au moins un coin (30) de la housse (22).
4. Ensemble couette (32) selon la revendication 3, caractérisée en ce que chacun des coins de la housse (22) comprend deux œillets (24), chacun des coins de la couette (31) comprend un œillet (23) et le groupe d'au moins un ruban comprend quatre rubans (25).
5. Ensemble couette (32) selon la revendication 3, caractérisé en ce que la housse (22) comprend une ouverture et seulement les deux coins d'un côté (35) de la housse opposé à cette ouverture (26) sont pourvus de deux œillets.

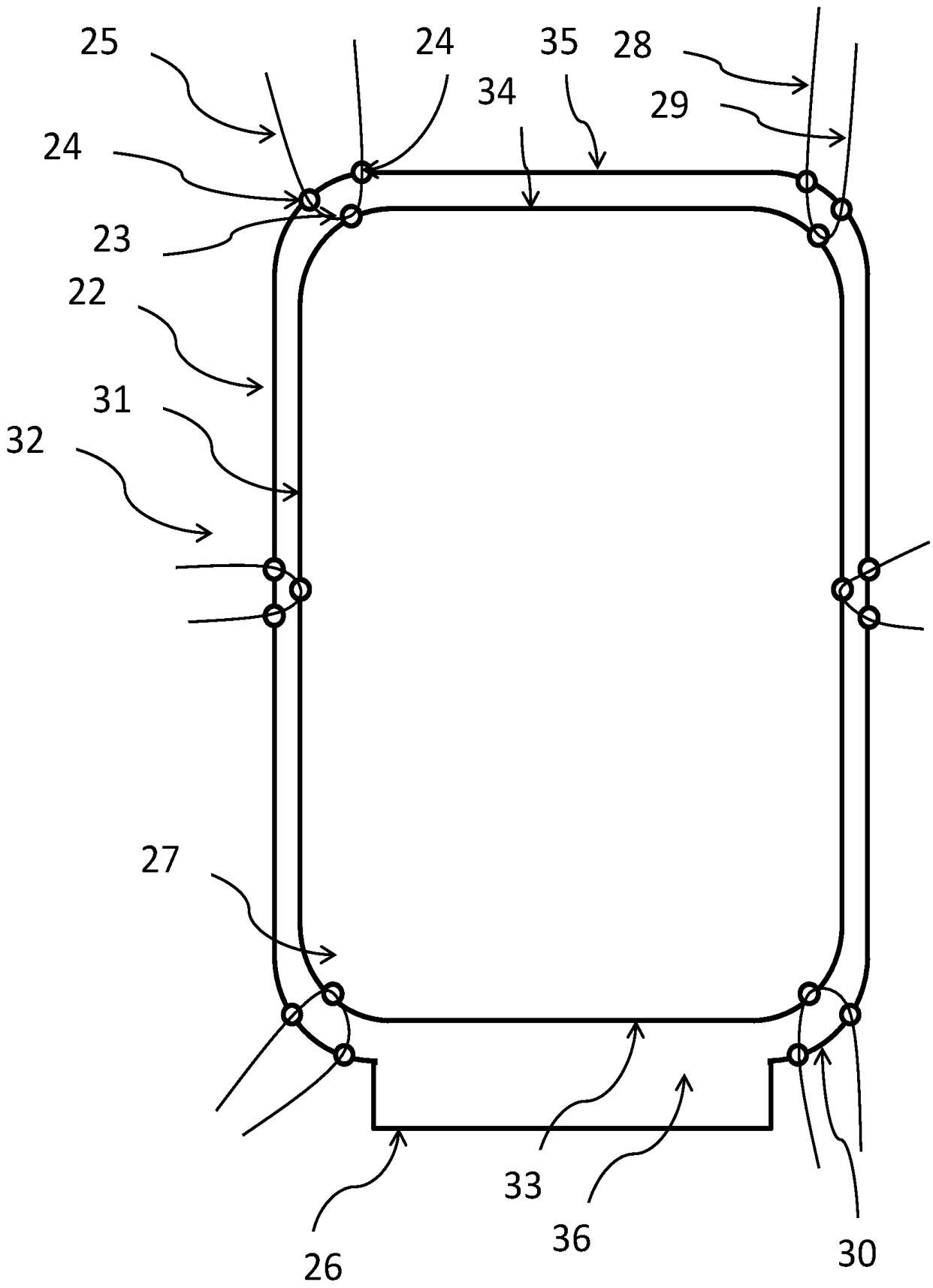


FIG. 1

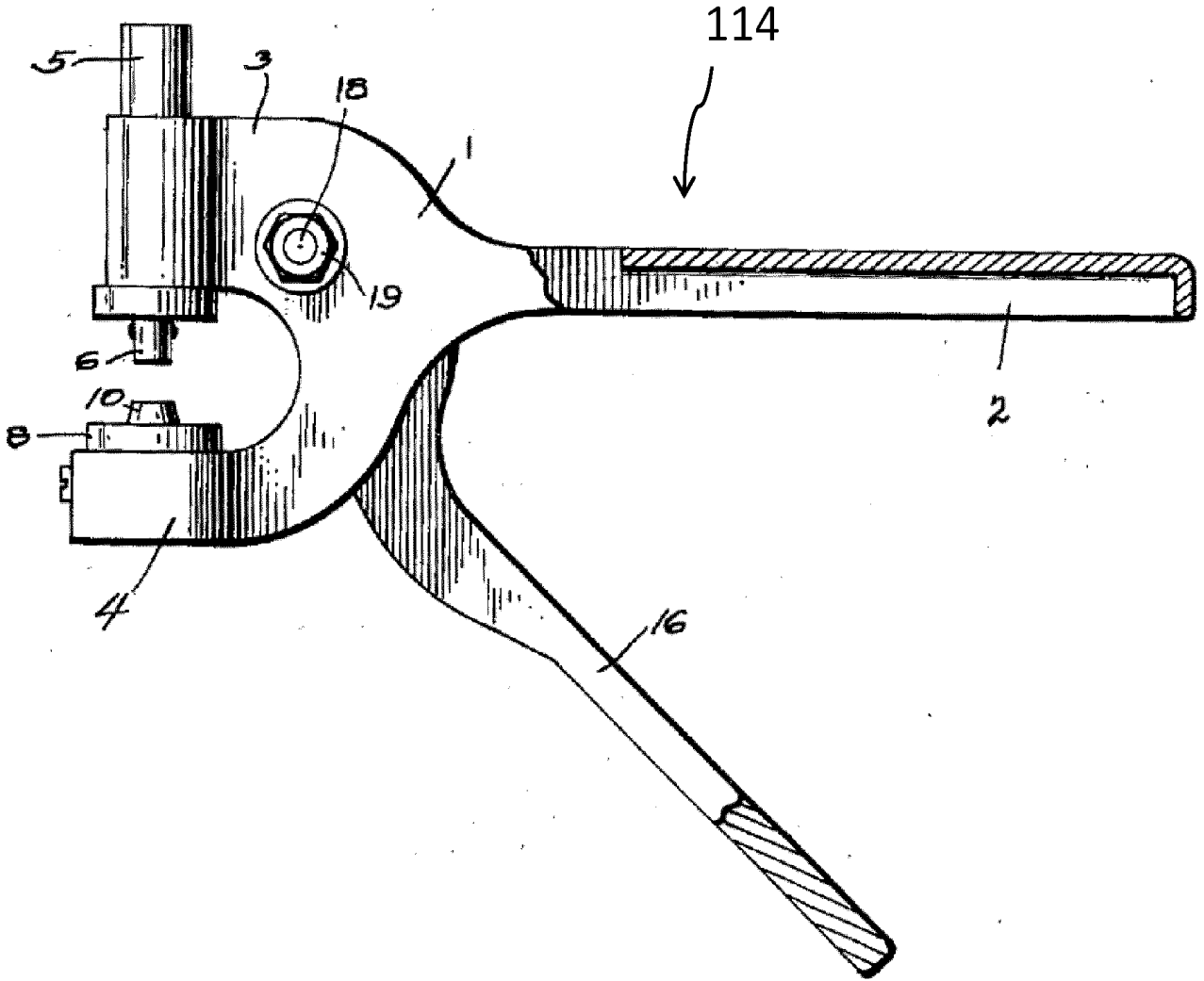


FIG. 2

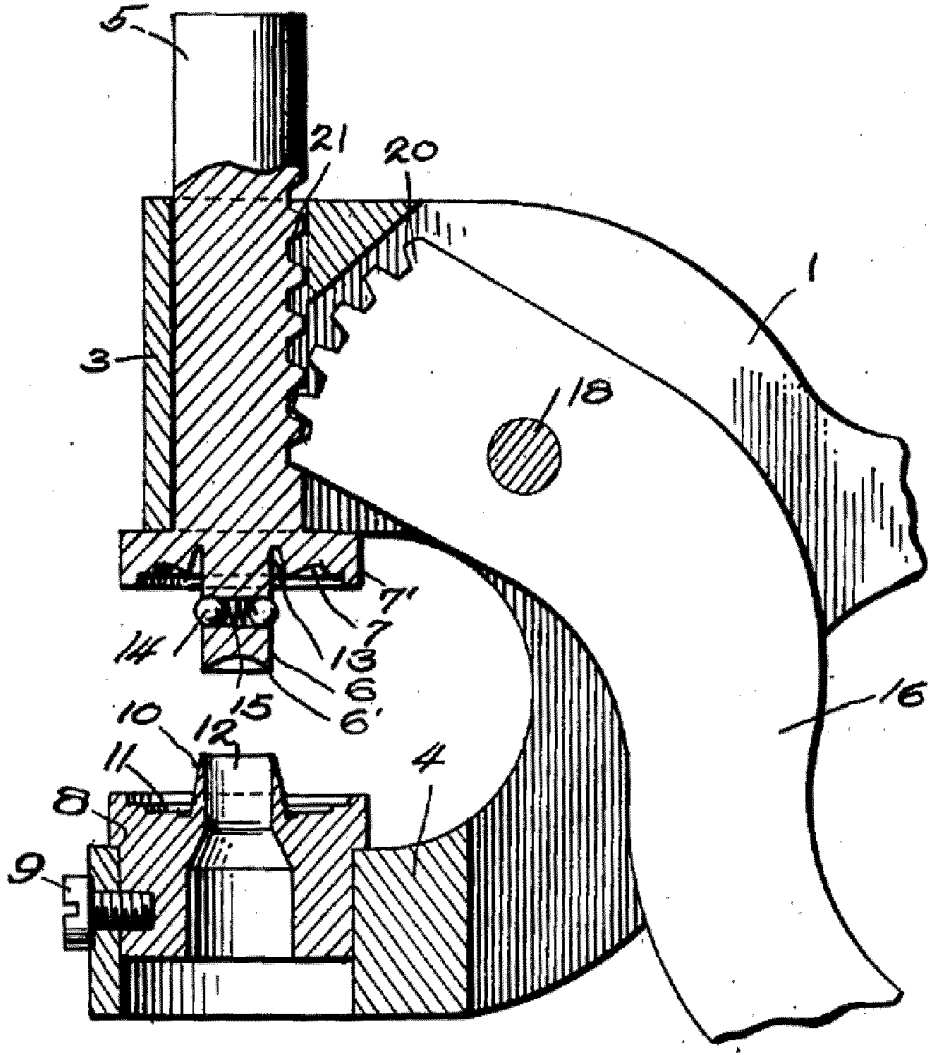


FIG. 3

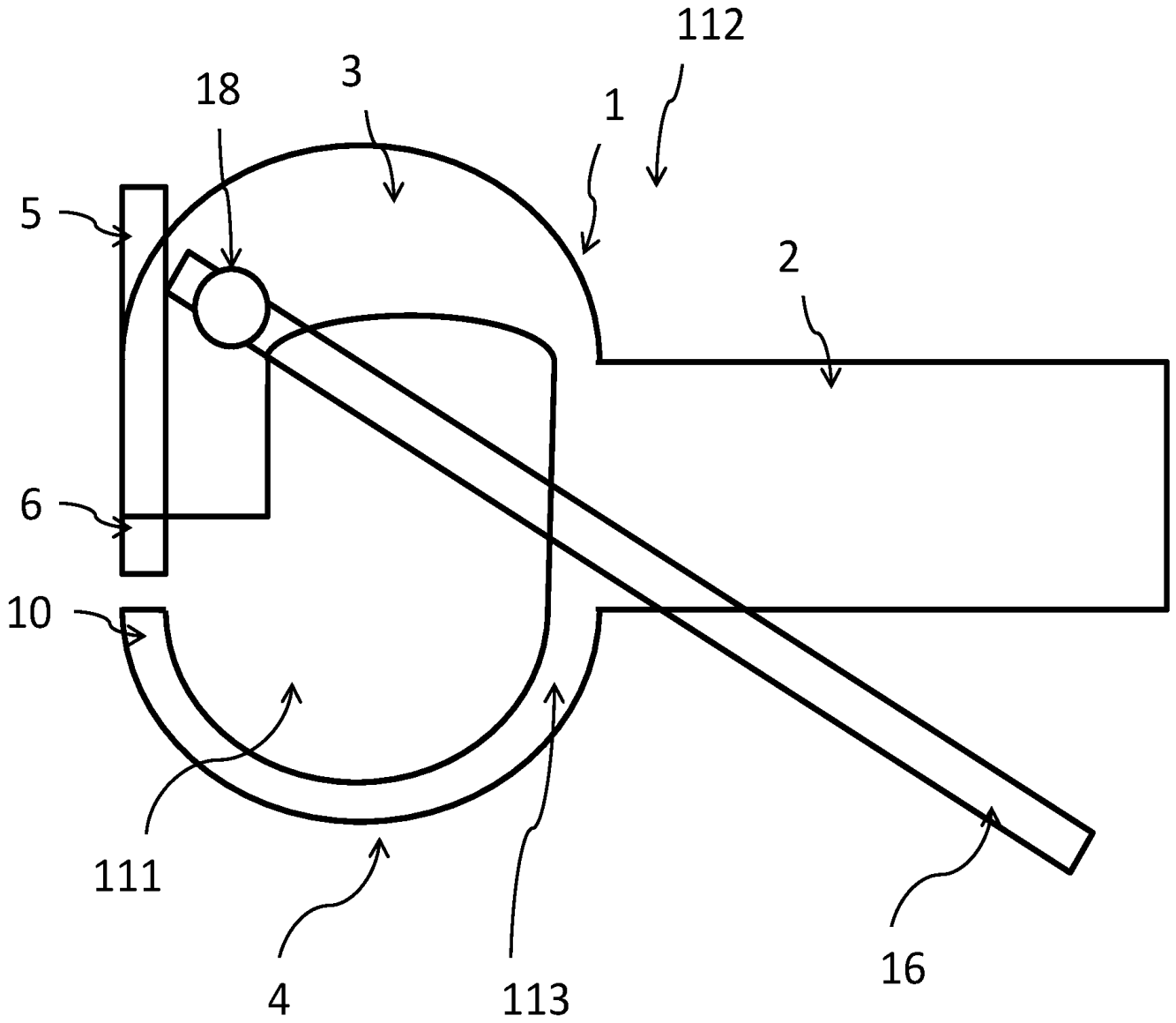


FIG. 4

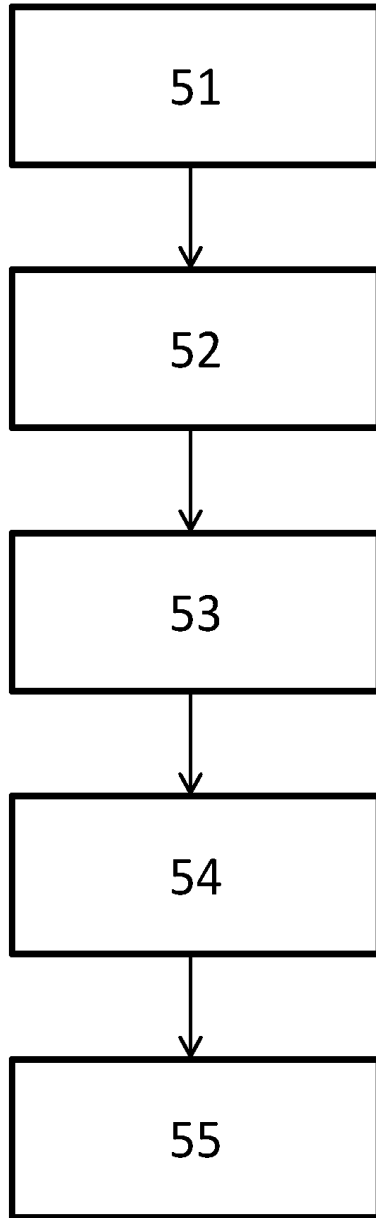


FIG. 5

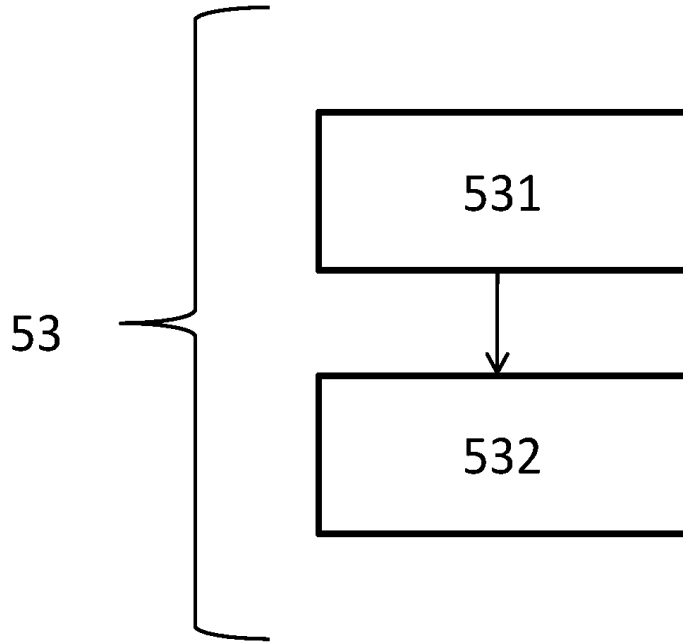


FIG. 6

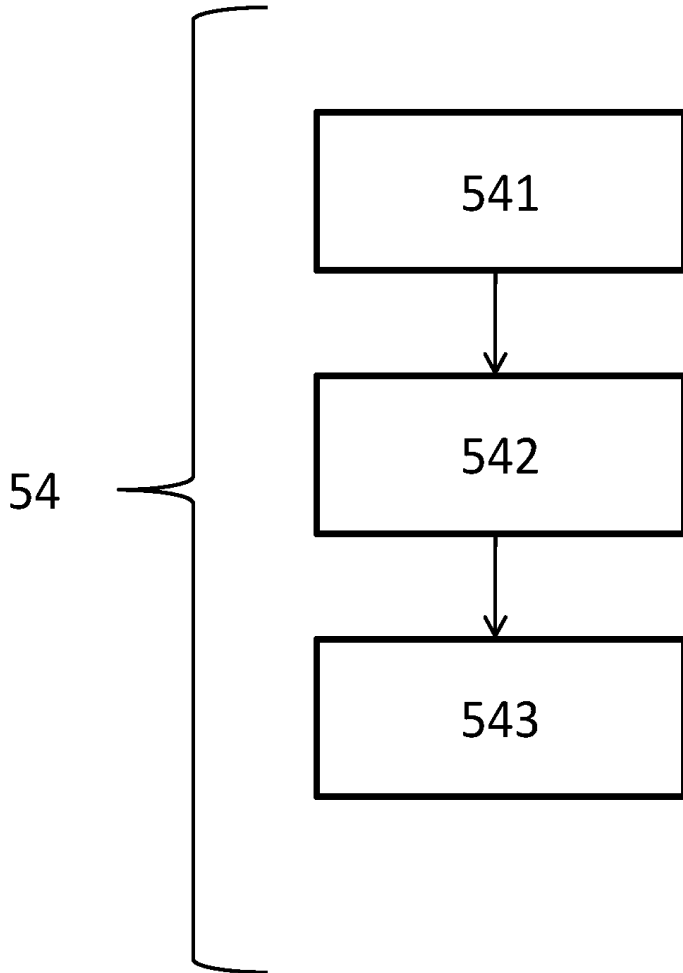


FIG. 7



**RAPPORT DE RECHERCHE
PRÉLIMINAIRE**

établi sur la base des dernières revendications
déposées avant le commencement de la recherche

N° d'enregistrement
national

FA 826509
FR 1670202

DOCUMENTS CONSIDÉRÉS COMME PERTINENTS		Revendication(s) concernée(s)	Classement attribué à l'invention par l'INPI
Catégorie	Citation du document avec indication, en cas de besoin, des parties pertinentes		
X	US 938 968 A (CALDWELL) 2 novembre 1909 (1909-11-02)	1,2	A47G9/04 A47G9/02 A41H37/02
Y	* page 1, lignes 79-86; figures 1-3 *	3-5	
Y	----- WO 2009/138017 A1 (WANG) 19 novembre 2009 (2009-11-19) * abrégé *	3-5	
X	----- DE 103 11 434 A1 (HOLLDAK) 23 septembre 2004 (2004-09-23) * figures 1,4-6 *	1,2	
A	----- BE 1 017 586 A7 (DOLLINGER) 13 janvier 2009 (2009-01-13) * revendication 1 *	1,3,5	
			DOMAINES TECHNIQUES RECHERCHÉS (IPC)
			A47G
Date d'achèvement de la recherche		Examineur	
20 décembre 2016		Beugeling, Leo	
CATÉGORIE DES DOCUMENTS CITÉS		T : théorie ou principe à la base de l'invention	
X : particulièrement pertinent à lui seul		E : document de brevet bénéficiant d'une date antérieure	
Y : particulièrement pertinent en combinaison avec un		à la date de dépôt et qui n'a été publié qu'à cette date	
autre document de la même catégorie		de dépôt ou qu'à une date postérieure.	
A : arrière-plan technologique		D : cité dans la demande	
O : divulgation non-écrite		L : cité pour d'autres raisons	
P : document intercalaire		
		& : membre de la même famille, document correspondant	

1

EPO FORM 1503 12.99 (P04C14)

**ANNEXE AU RAPPORT DE RECHERCHE PRÉLIMINAIRE
RELATIF A LA DEMANDE DE BREVET FRANÇAIS NO. FR 1670202 FA 826509**

La présente annexe indique les membres de la famille de brevets relatifs aux documents brevets cités dans le rapport de recherche préliminaire visé ci-dessus.

Les dits membres sont contenus au fichier informatique de l'Office européen des brevets à la date du **20-12-2016**
Les renseignements fournis sont donnés à titre indicatif et n'engagent pas la responsabilité de l'Office européen des brevets, ni de l'Administration française

Document brevet cité au rapport de recherche		Date de publication	Membre(s) de la famille de brevet(s)	Date de publication
US 938968	A	02-11-1909	AUCUN	

WO 2009138017	A1	19-11-2009	CN 201189038 Y	04-02-2009
			WO 2009138017 A1	19-11-2009

DE 10311434	A1	23-09-2004	AUCUN	

BE 1017586	A7	13-01-2009	AUCUN	
