

Fig.1

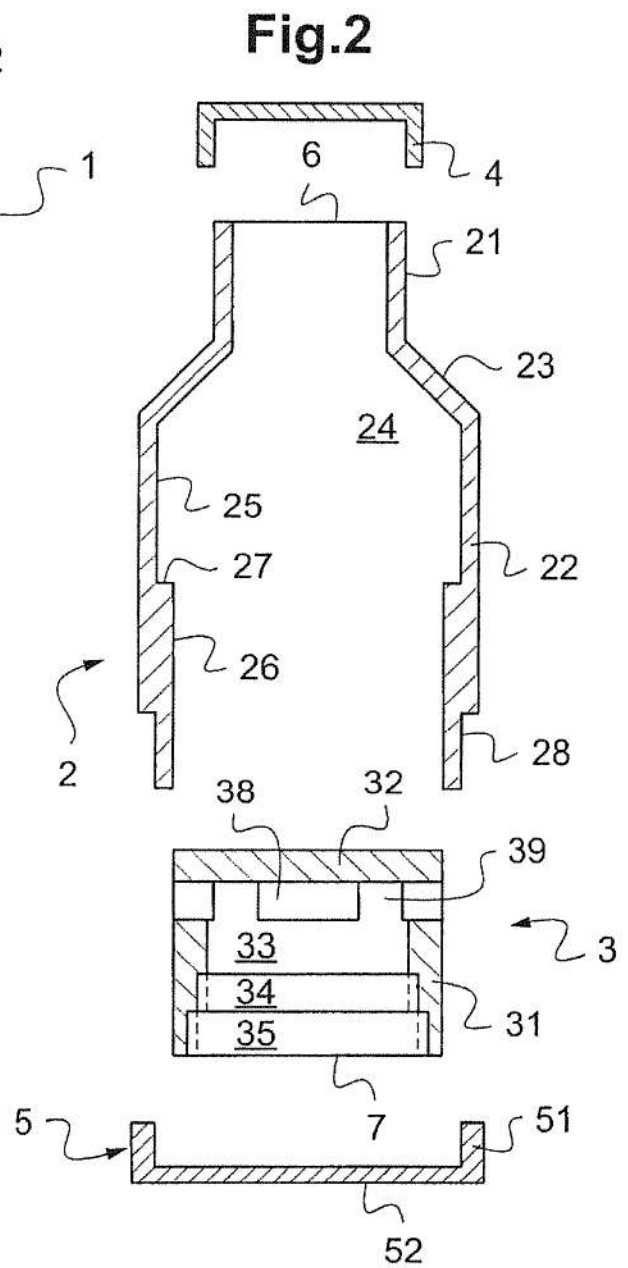


Fig.2

2/2

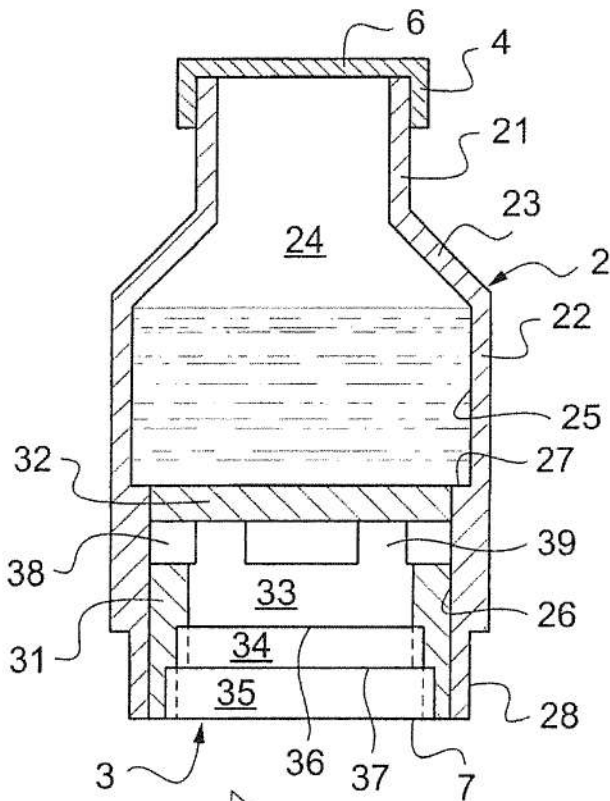


Fig.3

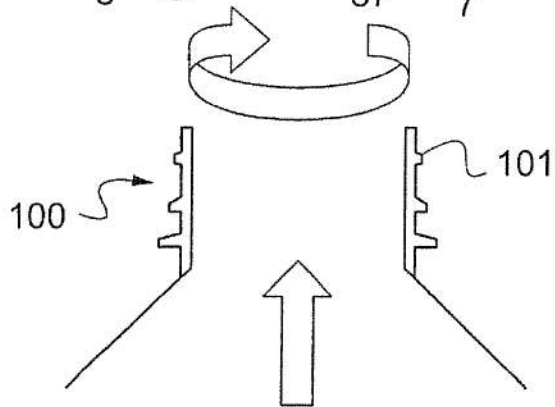


Fig.4

